

# Flexiroom

BOFA Concepts



# Create your space

## Komplettlösung für Messen oder Events.

Flexiroom ist die Komplettlösung für Messen oder Events, inklusive Grafiken, Regalen, Produkt-Displays, Theken, Lagermöglichkeiten, Multimedia, Beleuchtung und Transportverpackung. Durch unsere technischen Lösungen können Sie Flexiroom ohne Werkzeuge selbst aufbauen und in den speziellen Transportverpackungen überallhin einfach mitnehmen. Das System Flexiroom kann auch beidseitig bestückt werden oder mit einer Tür ausgestattet werden. So kann es auch als Raumteiler dienen.



# Do it yourself

Schieben und Klicken.



# Ein Flight-Case

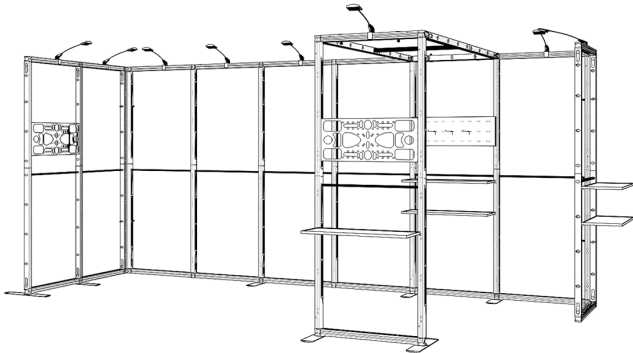
## für unendlich viele Modelle.



Artikel	Menge
vertikale Stange oben	18
vertikale Stange unten	18
horizontale Stange	28
Mittelstange	14
Fuß ganz	6
Fuß halb	4
Eckverbindung	12
Regalset	8
Produkt-Display	4
Bildschirmhalterung	1
Haken	8
Flight-Case	1

Crystal LED-Licht und LED-Lichthalterungen sind optional erhältlich. Bis zu 12 Stück können mit dem Flight-Case transportiert werden.

# Konfigurationen

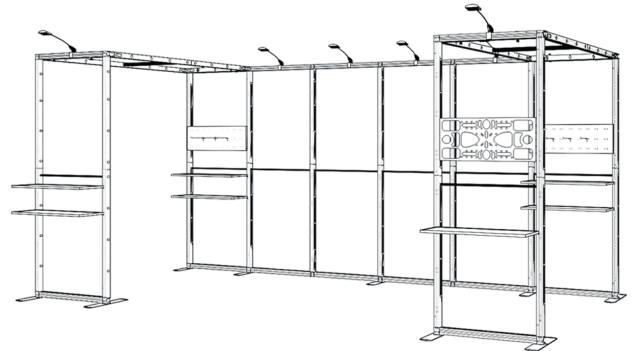


**Flexiroom 6 m<sup>2</sup>**

Beispiel 001

H x B x T: 2,4 x 6 x 2,4 m

Preisbeispiel Druck: 936,00 €\* o.MwSt. (zzgl. Messesystem)

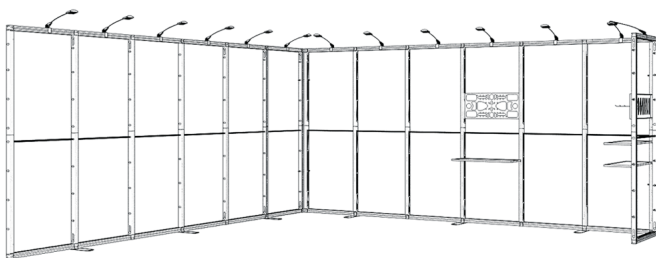


**Flexiroom 6 m<sup>2</sup>**

Beispiel 002

H x B x T: 2,4 x 6 x 2,4 m

Preisbeispiel Druck: 792,00 €\* o.MwSt. (zzgl. Messesystem)

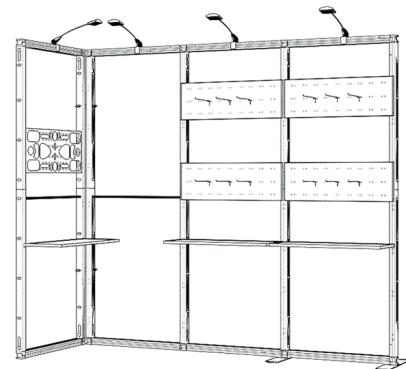


**Flexiroom 6 m<sup>2</sup>**

Beispiel 003

H x B x T: 2,4 x 6 x 6 m

Preisbeispiel Druck: 1008,00 €\* o.MwSt. (zzgl. Messesystem)

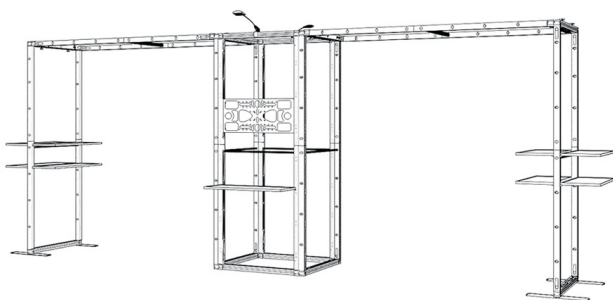


**Flexiroom 3 m<sup>2</sup>**

Beispiel 004

H x B x T: 2,4 x 3 x 1 m

Preisbeispiel Druck: 288,00 €\* o.MwSt. (zzgl. Messesystem)

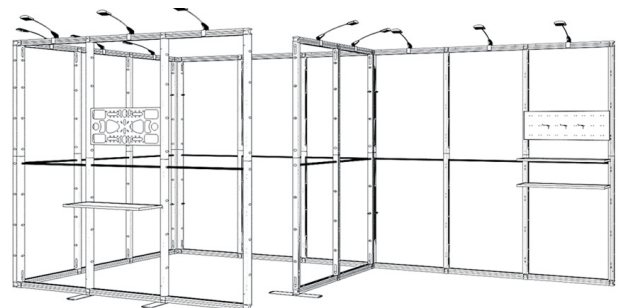


**Flexiroom 6 m<sup>2</sup>**

Beispiel 005

H x B x T: 2,4 x 5,8 x 1 m

Preisbeispiel Druck: 720,00 €\* o.MwSt. (zzgl. Messesystem)



**Flexiroom 6 m<sup>2</sup>**

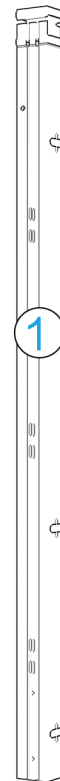
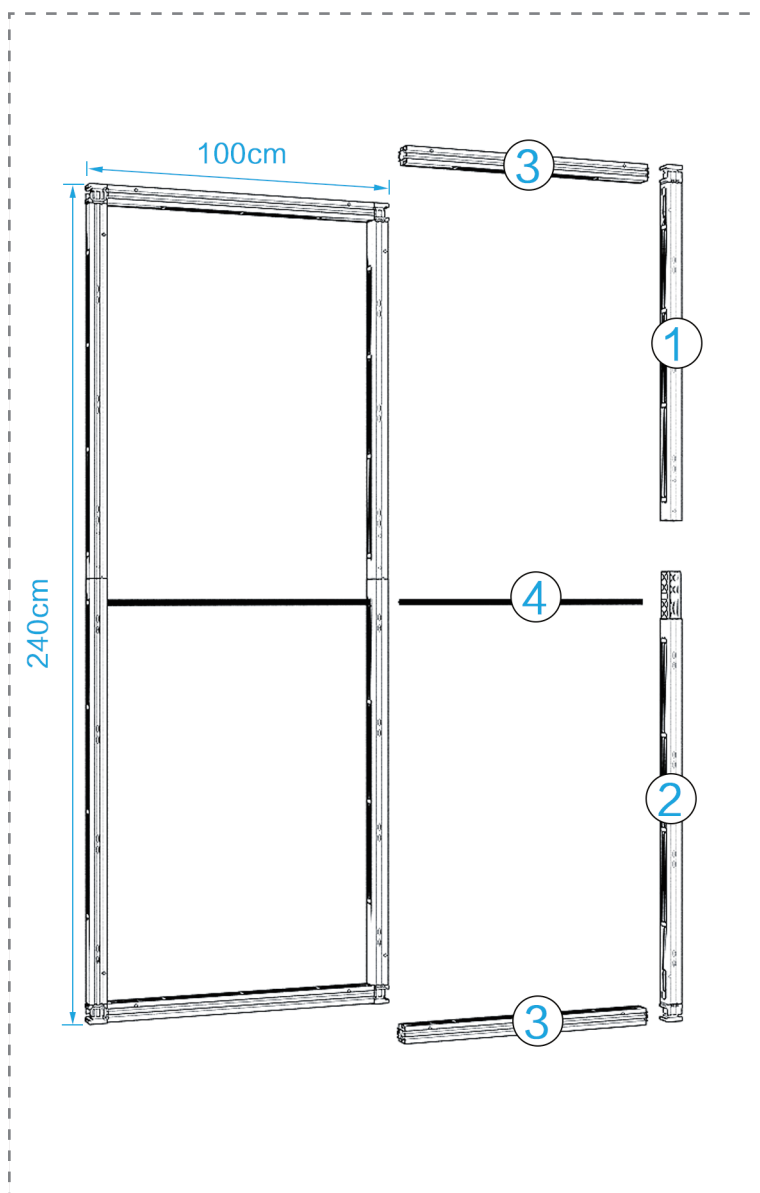
Beispiel 006

H x B x T: 2,4 x 6 x 3 m

Preisbeispiel Druck: 1368,00 €\* o.MwSt. (zzgl. Messesystem)

\* Alle angegebenen Preise verstehen sich in € ohne Mehrwertsteuer für den bedruckten und konfektionierten Druck und bei Lieferung der druckfertigen Grafikdaten. Das Messesystem Flexiroom muss zusätzlich gemietet (990 € o.MwSt. für 8 Tage) oder käuflich erworben (7800 € o.MwSt.) werden. Lieferung inklusive Flight-Case.

# Komplettlösung für Messen oder Events.



vertikale Stange oben



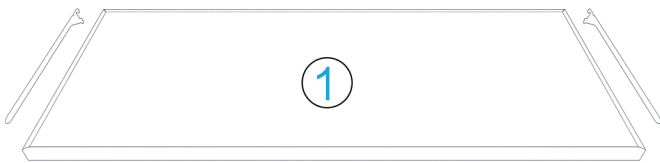
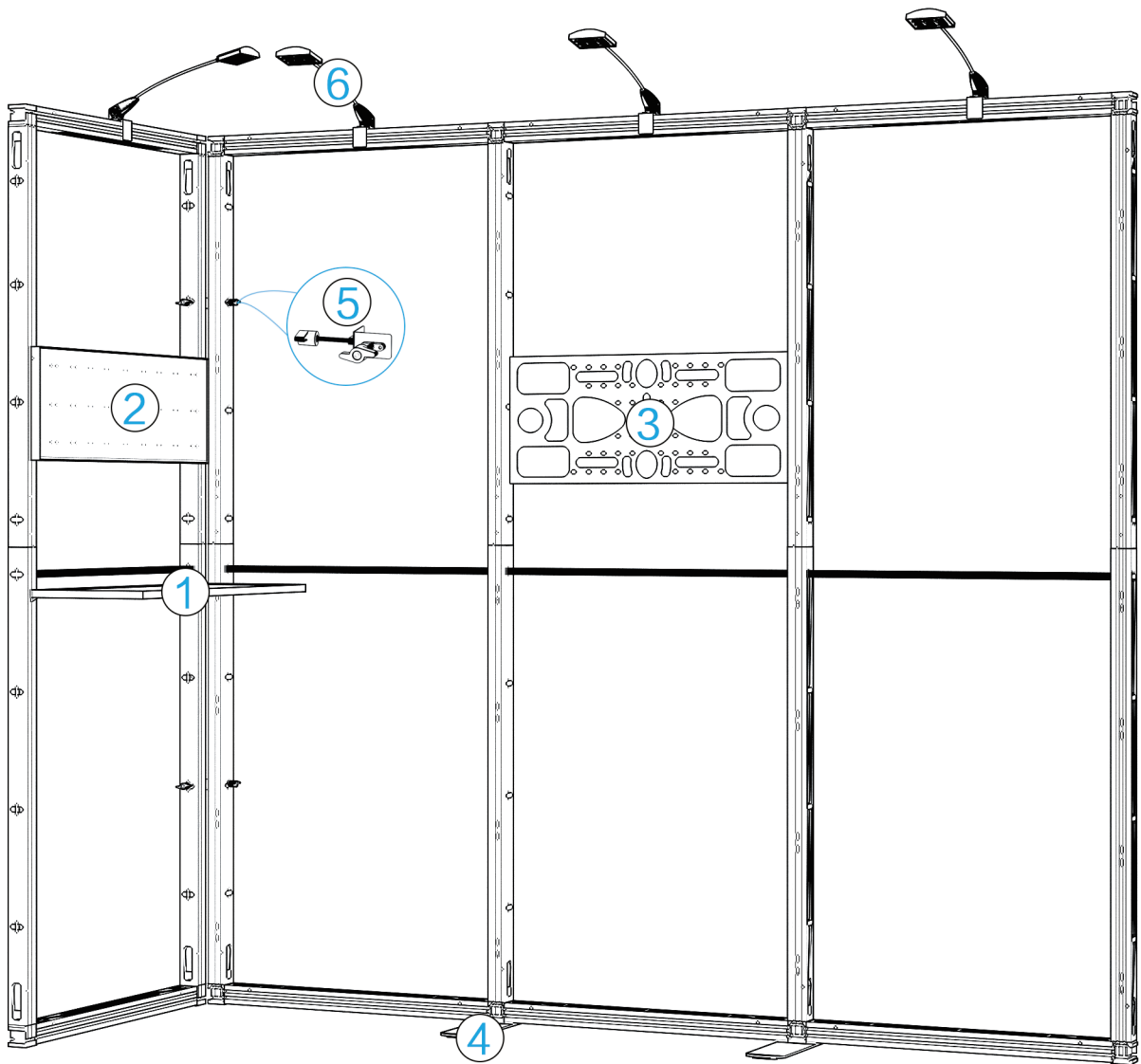
vertikale Stange unten



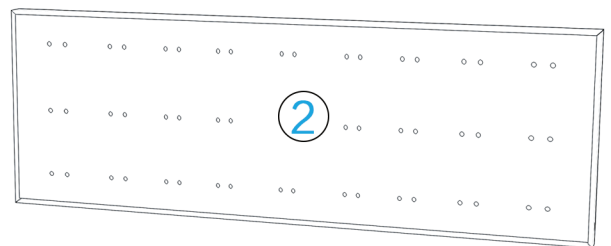
horizontale Stange



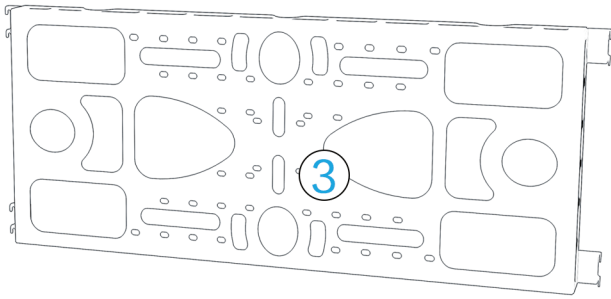
Mittelstange



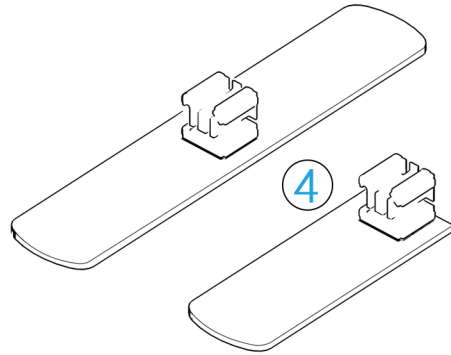
Regale



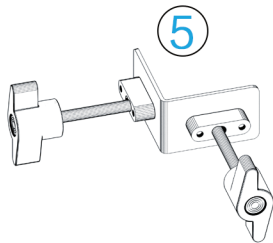
Produkt-Displays



Bildschirmhalterung



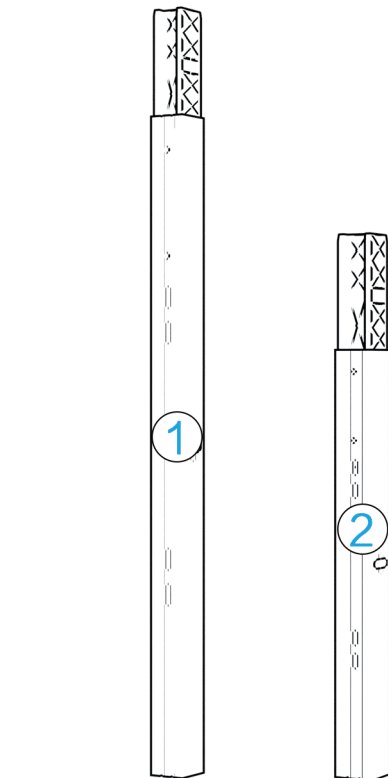
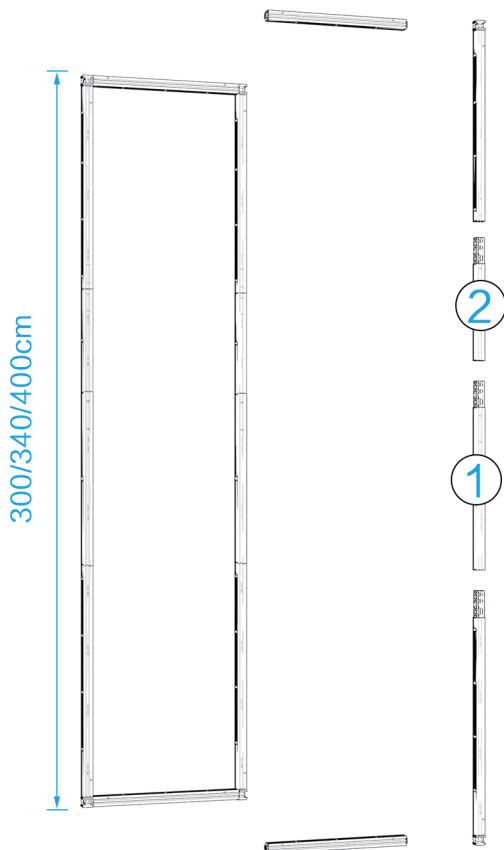
Fuß ganz / halb



Eckverbindung



LED-Lichthalterung



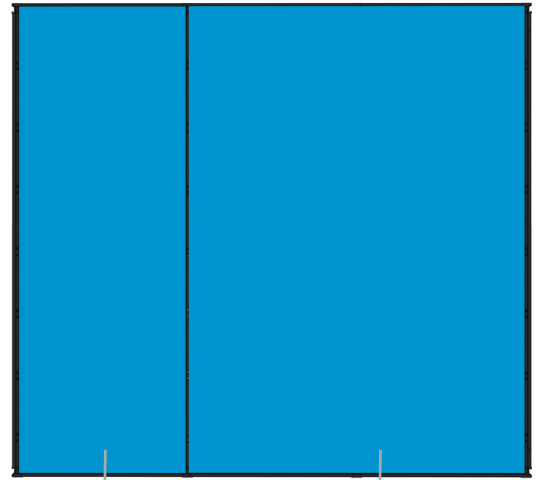
vertikale Stange Verlängerung 60 cm / 100 cm



## Grafiken



Ein Silikonstreifen (3x10 mm) wird mit der Textilgrafik vernäht



Druck eines Abschnitts

Nahtloser Druck über mehrere Abschnitte

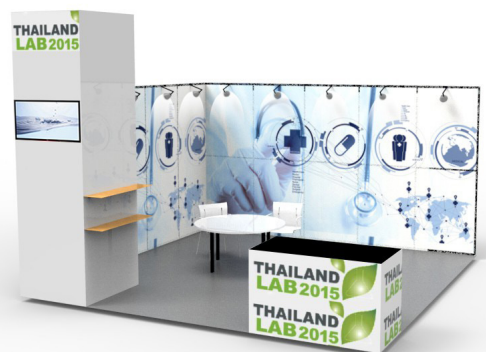
## Transport



Flight-Case  
78 Stangen (für einen Stand von ca. 14 x 2,4 m)



Transporttasche  
2 Transporttaschen für einen Stand: 8 Stangen  
(für einen Stand von ca. 3 x 2,4 m)



# Miete oder Kauf

## Miete

### Sie planen eine Messe oder eine Veranstaltung?

### Sie möchten kein vollständiges System kaufen?

Dann mieten Sie Flexiroom einfach. Wir vermieten Ihnen das gesamte Flycase für eine beliebige Dauer. Die Drucke mit Ihrem Logo und Ihrer Werbebotschaft bestellen Sie einfach dazu. Mit dem Flight-Case können Sie verschiedenste Stände bauen, einige mögliche Konfigurationen finden Sie in diesem Katalog, aber auch jede andere Kombination ist möglich - Ihrer Fantasie sind kaum Grenzen gesetzt.

Dank des einfachen Aufbaus sind Sie so maximal flexibel.

Gerne bieten wir Ihnen den Auf- und Abbau durch unser Montageteam vor Ort an.

## Kauf

### Sie sind regelmäßig auf Messen und benötigen öfter ein modulares Raumsystem?

Dann ist der Kauf von Flexiroom für Sie die passende Lösung!

Die Drucke können Sie dann ganz individuell für jede Veranstaltung designen und bestellen.

# Kontakt

## Unser Flexiroom-Team berät Sie gerne persönlich:

### Oliver Gaa:

Tel.: +49 228 6834-131

E-Mail: [oliver.gaa@bofa.de](mailto:oliver.gaa@bofa.de)

### Stephan Baumgart:

Tel.: +49 228 6834-130

E-Mail: [stephan.baumgart@bofa.de](mailto:stephan.baumgart@bofa.de)

# BOFA

**BOFA-Doublet GmbH**

Römerstraße 303-305

D-53117 Bonn

Phone + 49 228 68 34-0

Fax + 49 228 67 00 16

E-Mail: [info@bofa.de](mailto:info@bofa.de)

[www.bofa.de](http://www.bofa.de)